

(令和7年度)

施設の配置図

縮尺

1 / 1,000



学校名

飯田小学校

調査番号

(都道府県) 15

(市町村) 204

(学校) 0324

整理番号

176-4

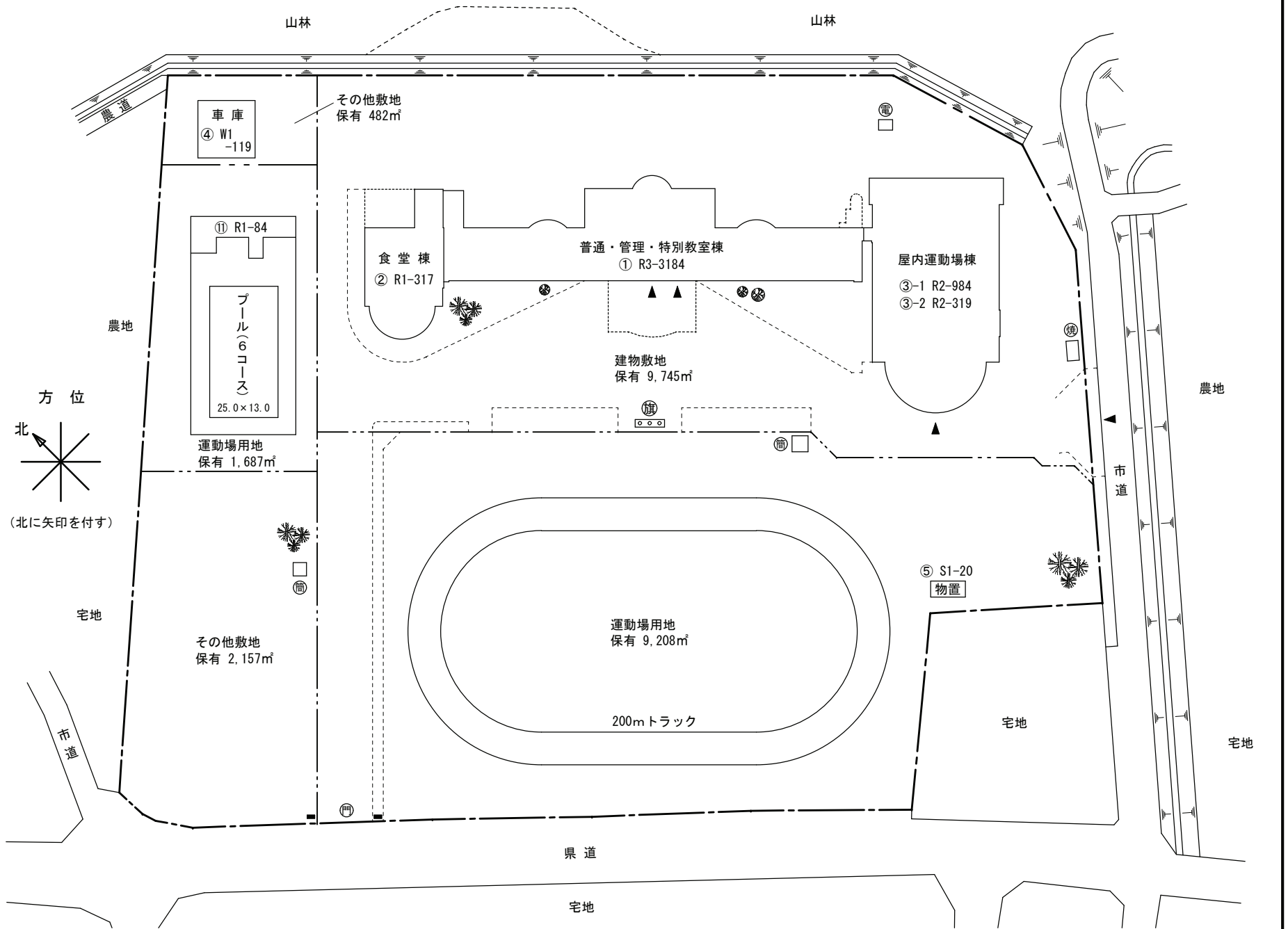
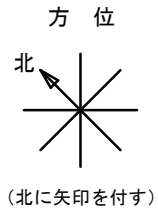
凡例

建物

- ⊕ 未とりこわし建物
- ⊖ 危険建物
- ⊙ 借用建物
- ⊖ 一時使用建物

建物以外の工作物

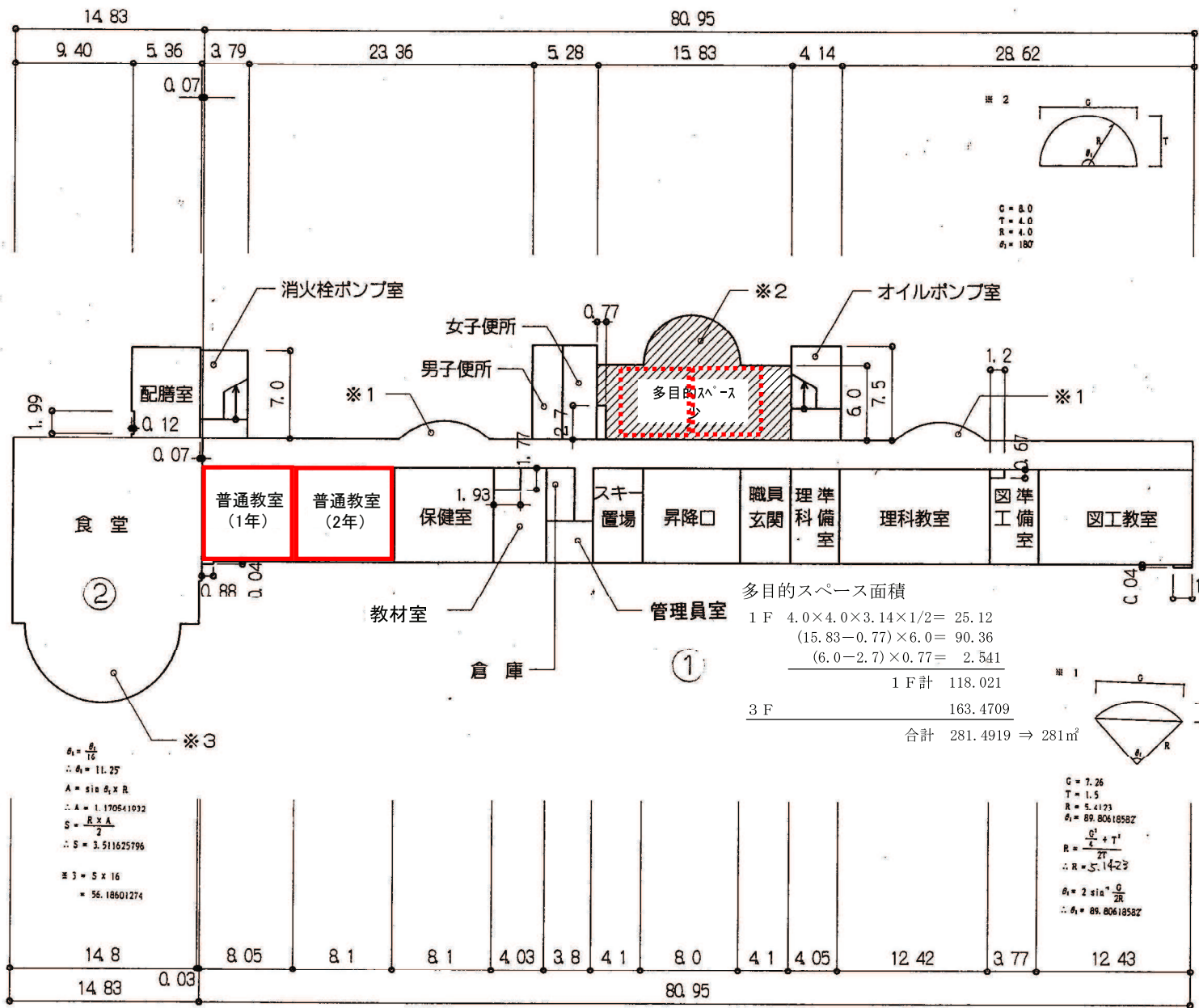
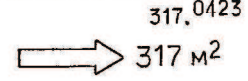
- ⊕ 自転車置場
- ⊖ 倉庫
- ⊖ キュービクル
- ⊖ 国旗掲揚塔
- ⊖ 受水槽
- ⊖ 簡易な小規模構造物
- ⊖ 正門通用門
- ⊖ 囲障
- ⊖ 屋外運動場
- ⊖ 焼却炉
- ⊖ バックネット
- ⊖ ナイター照明



**食堂面積 (控除面積)**  
 $7.23 \times 5.36 = 38.7528$   
 $11.41 \times 14.83 = 169.2103$   
 $3.59 \times 14.8 = 53.132$   
 $\ast 3 = 56.186$   
 $\blacktriangle 1.99 \times 0.12 = \blacktriangle 0.2388$   


---

 $317.0423$   
 317 M<sup>2</sup>



$\theta_1 = \frac{G}{R}$   
 $\therefore \theta_1 = 15^\circ$   
 $A = \sin \theta_1 \times R$   
 $\therefore A = 1.03521618$   
 $S = \frac{R \times A}{2}$   
 $\therefore S = 2.0705236$   
 $\# 2 = 5 \times 12$   
 $= 24.04662832$

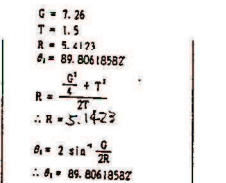
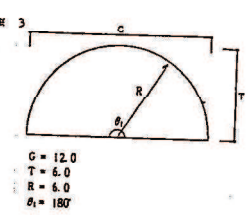
**多目的スペース面積**  
 1 F  $4.0 \times 4.0 \times 3.14 \times 1/2 = 25.12$   
 $(15.83 - 0.77) \times 6.0 = 90.36$   
 $(6.0 - 2.7) \times 0.77 = 2.541$   


---

 1 F 計 118.021  
 3 F 163.4709  


---

 合計 281.4919  $\Rightarrow$  281 m<sup>2</sup>

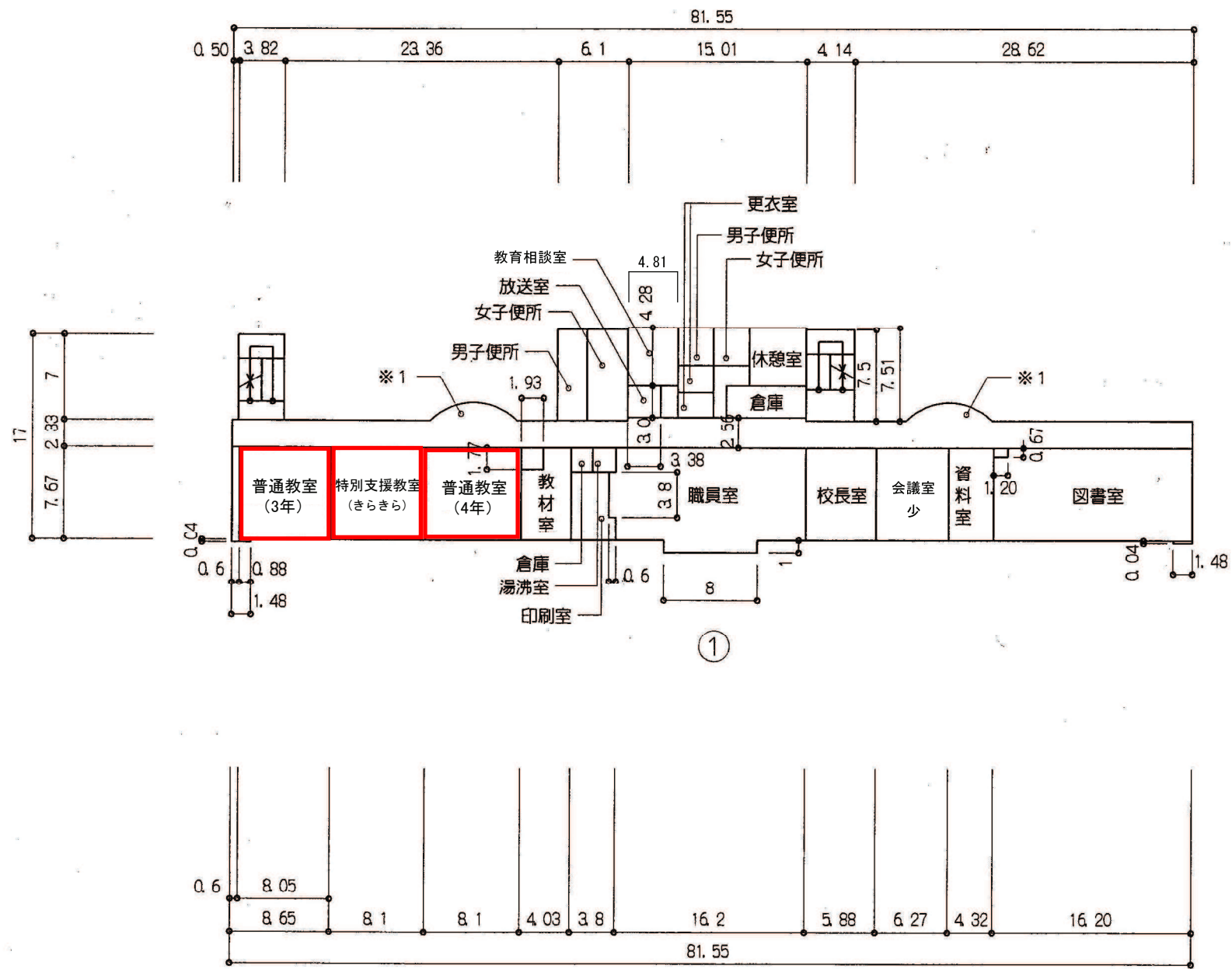


$\theta_1 = \frac{G}{R}$   
 $\therefore \theta_1 = 11.22577327^\circ$   
 $A = \sin \theta_1 \times R$   
 $\therefore A = 1.001080299$   
 $S = \frac{R \times A}{2}$   
 $\therefore S = 2.573927611$   
 $\# 1 = 5 \times 8 - \left( \frac{G \times (R - T)}{2} \right)$   
 $= 7.36987189$

1階平面図

(令和7年度)

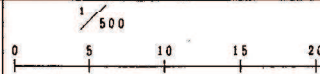
平面図	縮尺	1/500	学校名	飯田小学校	(調査年度)	(調査月)	(調査日)	整理番号	176-7
					15	2	04		



(令和7年度)

平面図

縮尺



学校番号

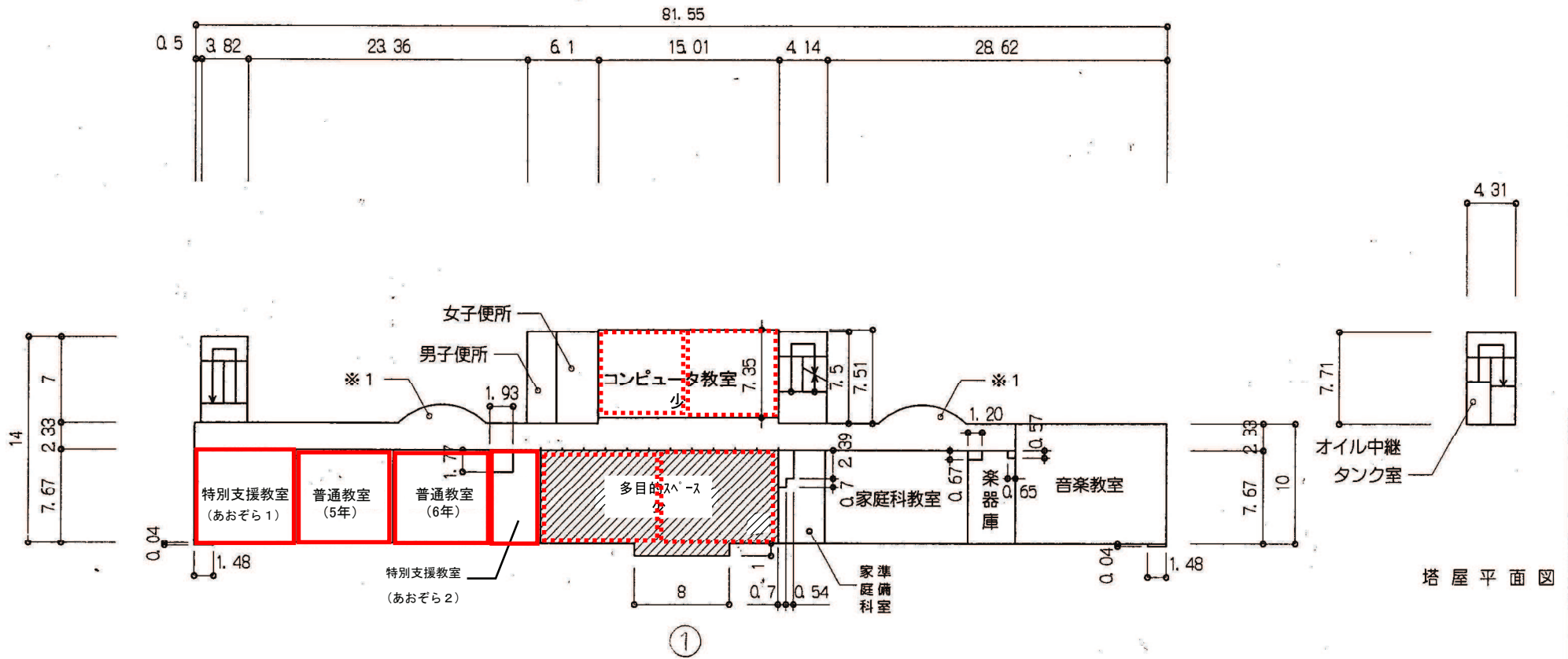
飯田小学校

調査年度

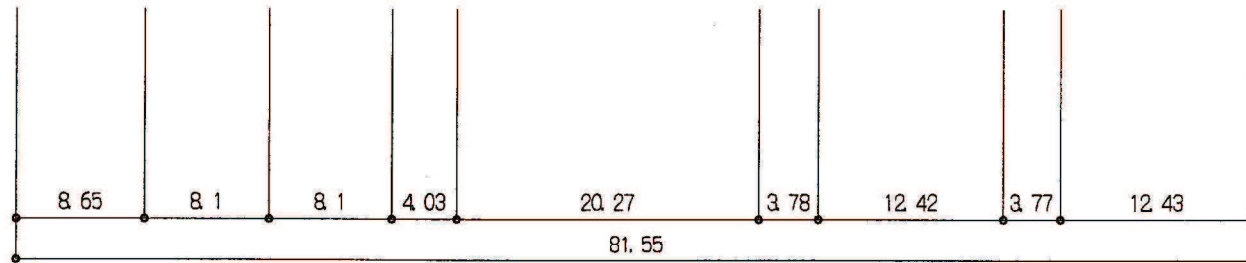
152040324

調査年度

176-8



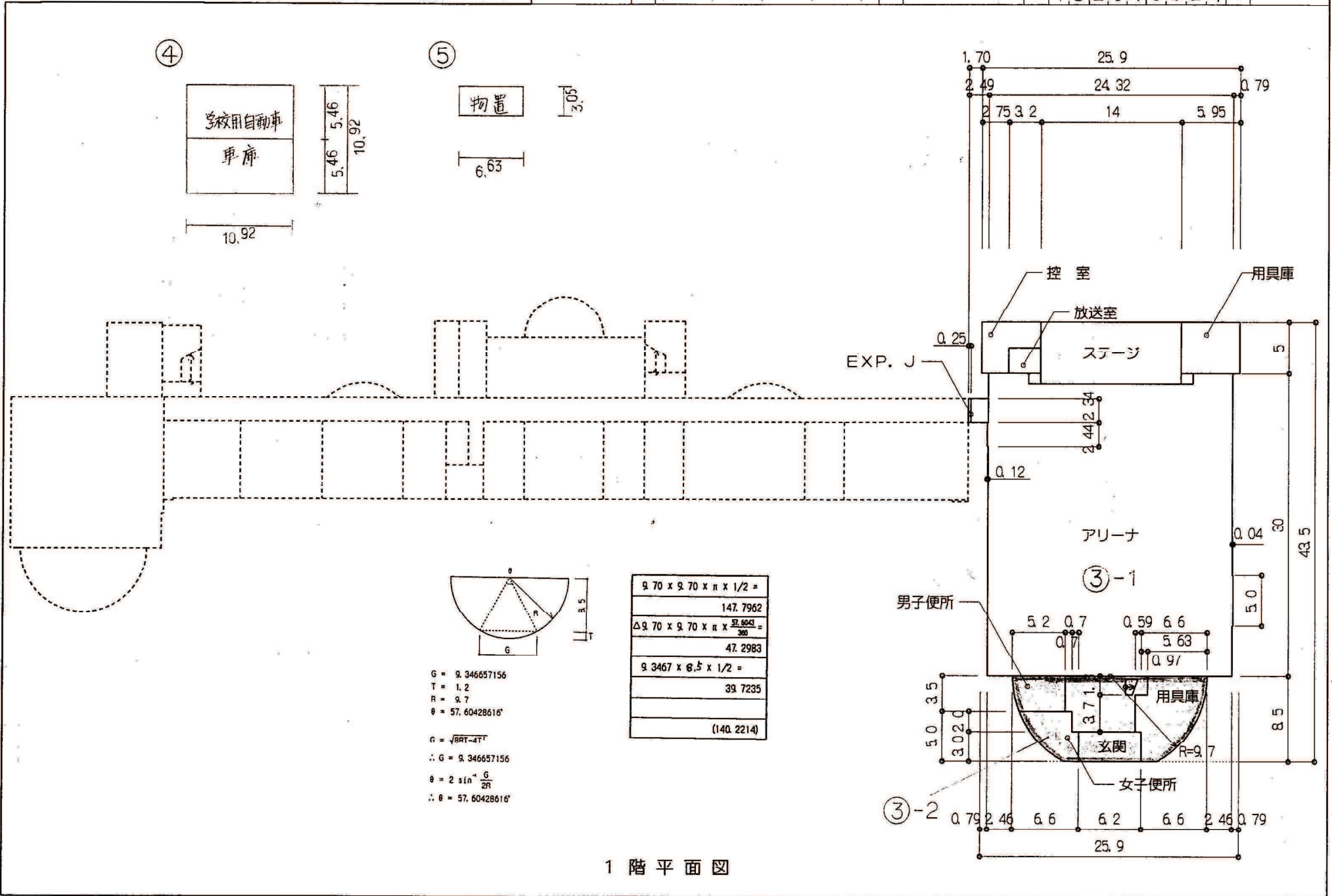
塔屋平面図



3階平面図

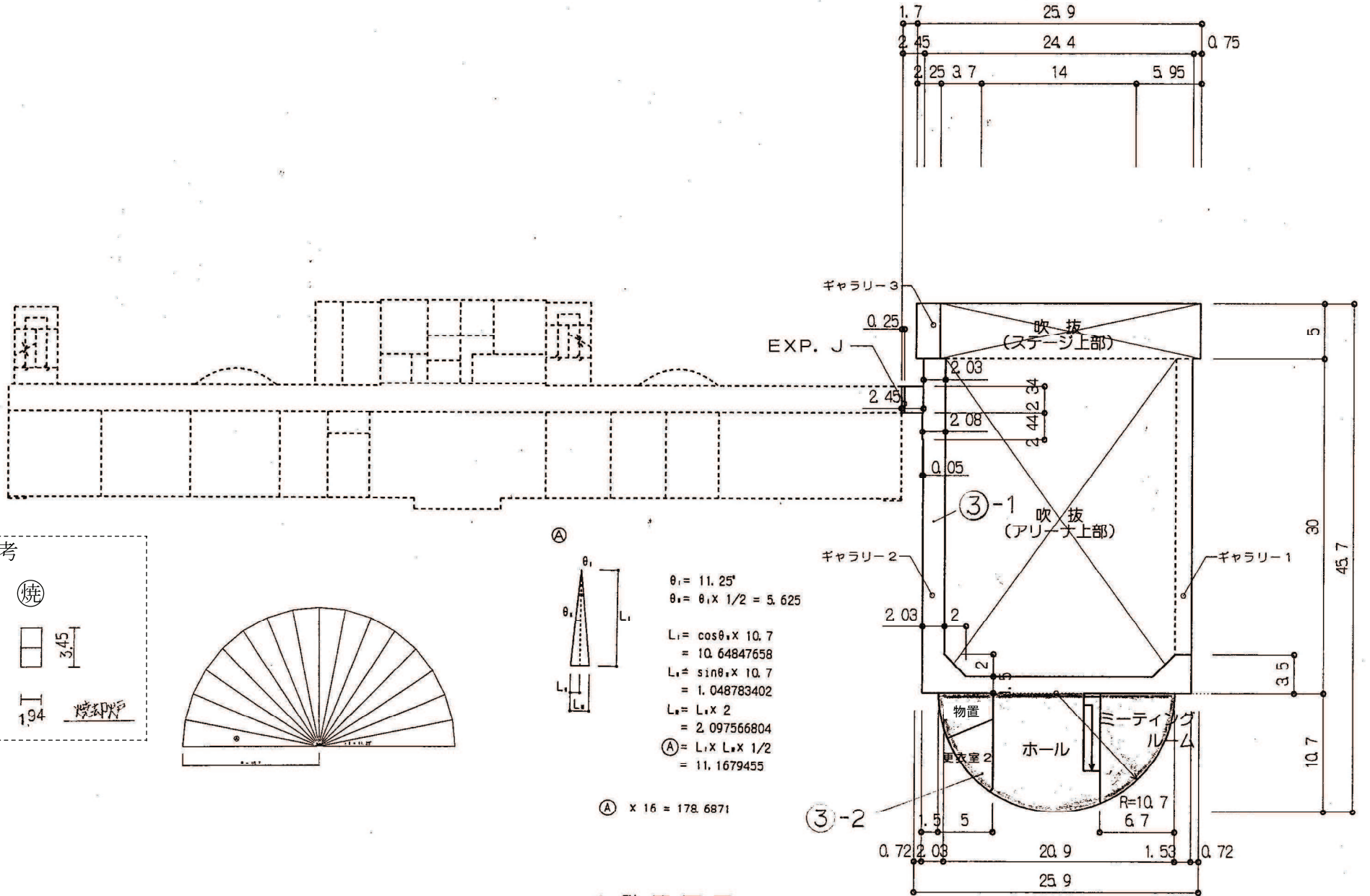
多目的スペース面積  
 $20.27 \times 7.67 = 155.4709$   
 $8.00 \times 1.00 = 8.00$   
 計 163.4709

(令和7年度)



1階平面図

平面図	縮尺	1/500	学校名	飯田小学校	調査番号	(経過年度)	(市町村)	(学年)	整理番号
						15	204	0324	
						176-10			



2階平面図

(令和7年度)

