

第 11 章 配 管

第 11 章 配管

11.1 メーター上流配管

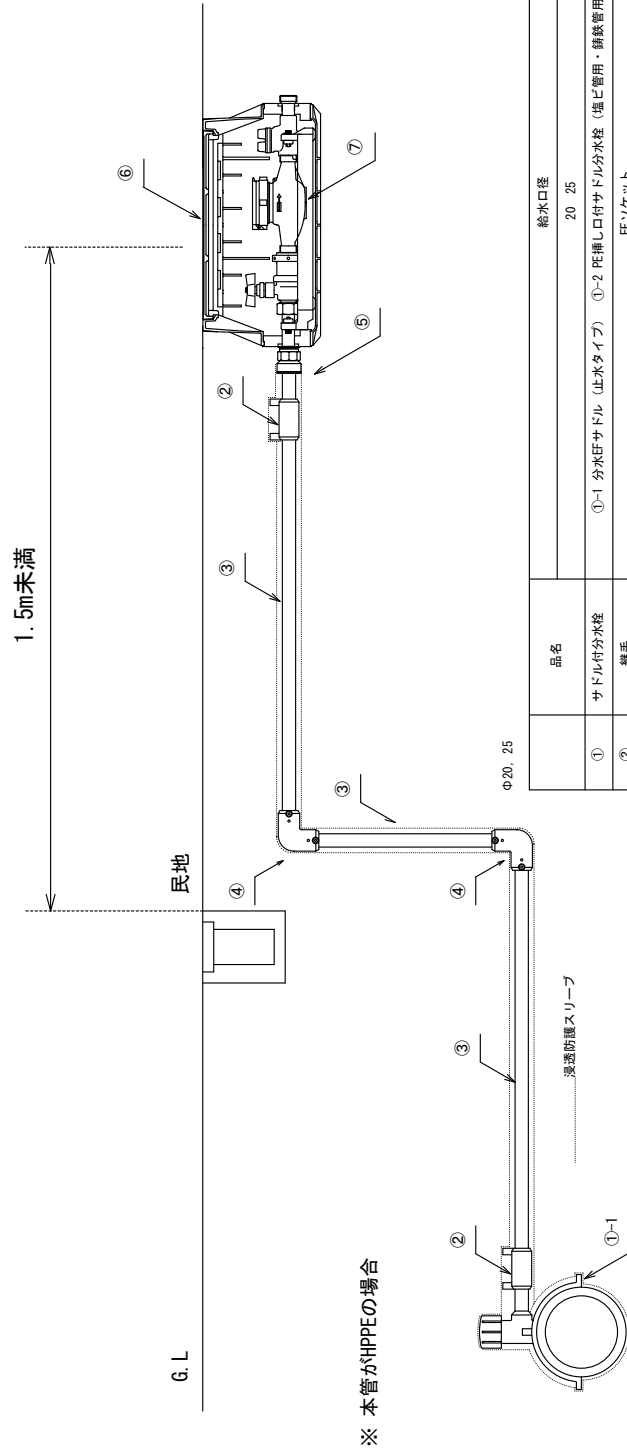
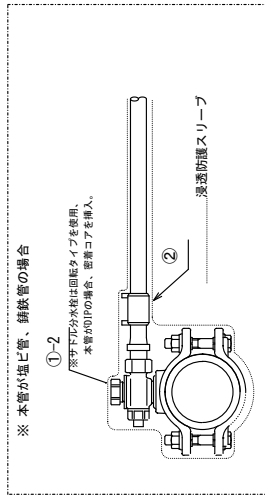
1. 標準配管

標準的な配管方法と配管材料は、次のとおりとする。

- ① メーター口径 13～25mm (図 11-1)
- ② メーター口径 40mm (図 11-2)
- ③ メーター口径 50mm (図 11-3)
- ④ メーター口径 75、100mm (図 11-4)
- ⑤ 40mm ボックス一体型メーターバイパスユニット使用時 (図 11-5)
- ⑥ 50mm ボックス一体型メーターバイパスユニット使用時 (図 11-6)

図11-1

給水管標準横断図面 (Φ20, 25) (官民界から1.5m未満)

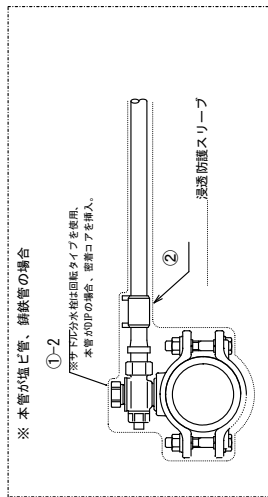


品名	給水口径
① サドル付分水栓	20 25
② 継手	①-1 分水サドル (止水タイプ) ①-2 PE挿し口付サドル分水栓 (塩ビ管用・鋼鉄管用)
③ 給水管	EFソケット
④ 継手	水道給水用ポリエチレン管 (PE100・青色・JIS K6762 外径寸法かつ最低肉厚3mm以上)
⑤ 継手	EFエルボ
⑥ 埋設メーターユニット	HPPE挿し口付継手メーター用 開閉防止型止水栓・自重式止水弁 樹脂蓋
⑦ 量水器	開閉防止型止水栓・自重式止水弁 鋼物蓋 上下水道課費与 (取り出し管に対して小口径量水器取り付け可)

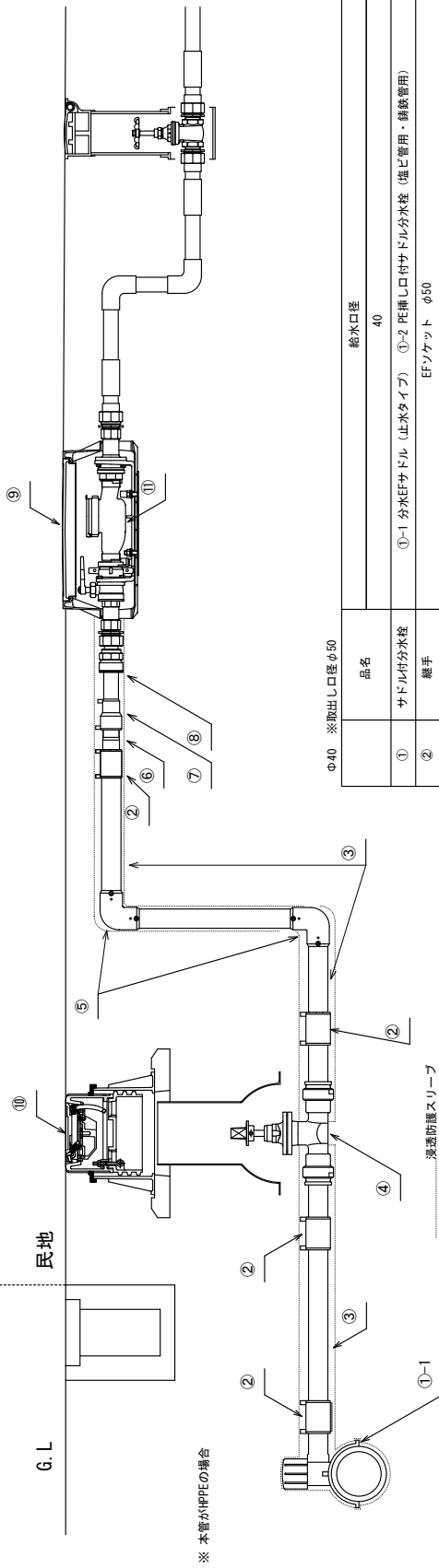
※給水管撤去時は既設サドル分水栓に浸透防護スリーブを施工すること。
※鋼鉄管の場合は専用のポリエチレンスリーブを使用すること。

図11-2

給水管標準横断図面 (Φ40)



※民地側1. 5m未満に仕切弁を設置のこと。



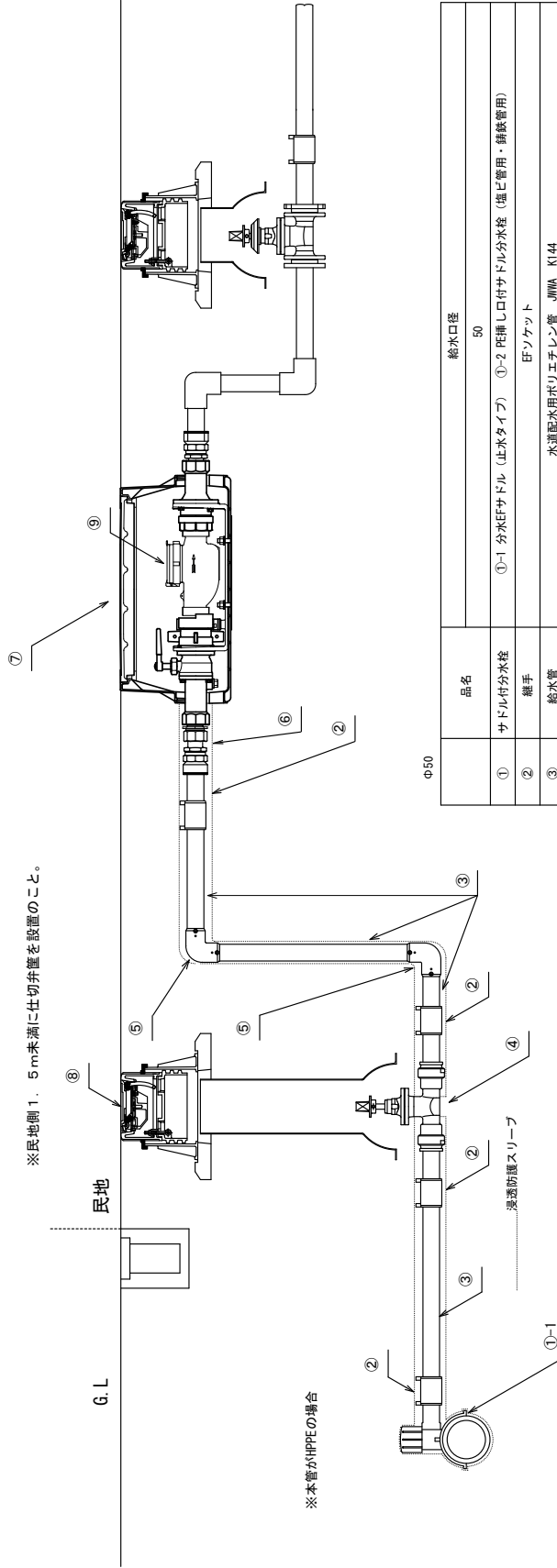
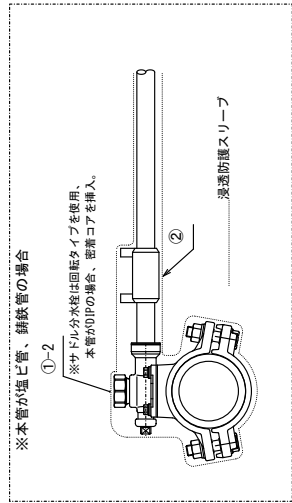
Φ40 ※取出し口径φ50

品名	給水口径
① サドル付分水栓	40
② 継手	①-1 分水EFサドル (止水タイプ) ①-2 PE挿し口付サドル分水栓 (塩ビ管用・鋳鉄管用)
③ 給水管	EFソケット φ50
④ 止水栓	水道配水用ポリエチレン管 JWVA KI144 φ50
⑤ 継手	PE挿し口付ソフトソール仕切弁 φ50
⑥ 継手	EFエルボ φ50
⑦ 継手	JWVA-PVA家換継手 φ50×φ50PVA
⑧ 継手	EFレデュース φ50×φ40
⑨ 埋設メータユニット	HPPE挿し口付継手メーター用
⑩ 仕切弁	止水栓・バネ式逆止弁 樹脂蓋
⑪ 重水器	止水栓・バネ式逆止弁 鋳物業 LJV2D-HK、FRP筒：B-400L、盛台：THP-11 上下水道購買会

※注意 分水EFサドル (止水タイプ) × 50IS0外径品使用のこと。
 ※給水管撤去時は既設サドル分水栓に浸透防護スリーブを施工すること。
 ※鋳鉄管の場合は専用のポリエチレンスリーブを使用すること。

図11-3

給水管標準横断面図面 (Φ50)



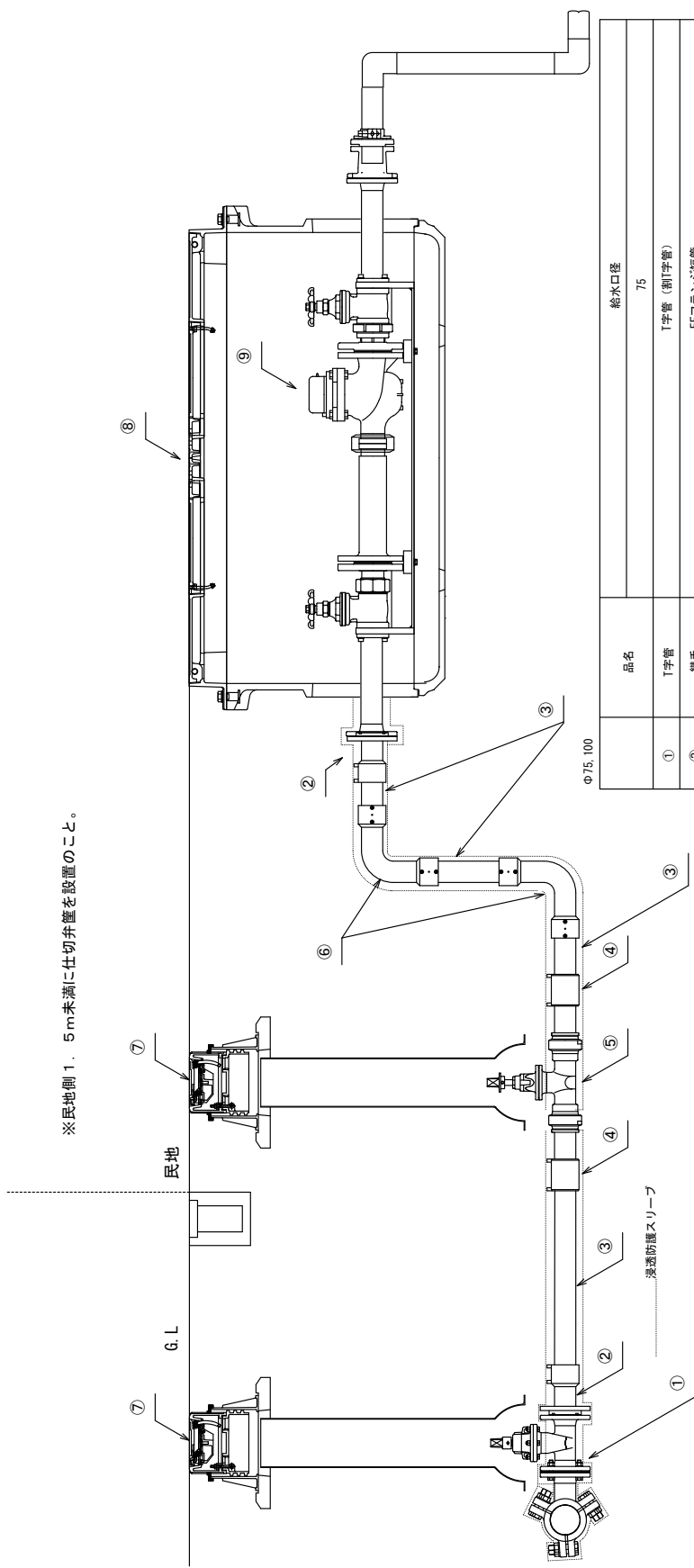
Φ50

品名	給水口径
サドル分水栓	50
継手	①-1 分水EFサドル (上水タイプ) ①-2 PE押し口付サドル分水栓 (塩ビ管用・鋼鉄管用)
給水管	EFソケット
止水栓	水道配水用ポリエチレン管・MMA K144
継手	PE押し口付ソケット
埋設メータユニット	EFエルボ
仕切弁	HPPF押し口付継手メーター用
重量器	止水栓・ハネ式逆止弁 樹脂蓋 止水栓・ハネ式逆止弁 鋼物蓋
	LJV2D-HK、FRP筒：B-400J、盛台：THP-11
	上下水道課管与

※注意 分水EFサドル (上水タイプ) ×50IS0外径品使用のこと。
 ※給水管撤去時は既設サドル分水栓に浸透防護スリーブを施工すること。
 ※鋼鉄管の場合は専用のポリエチレンスリーブを使用すること。

図11-4

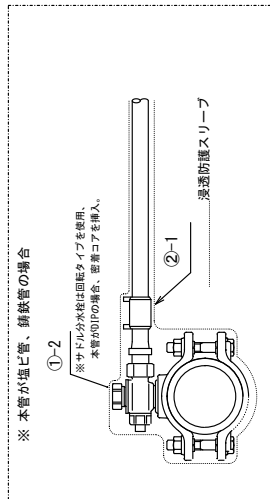
給水管標準横断図面 (φ75)



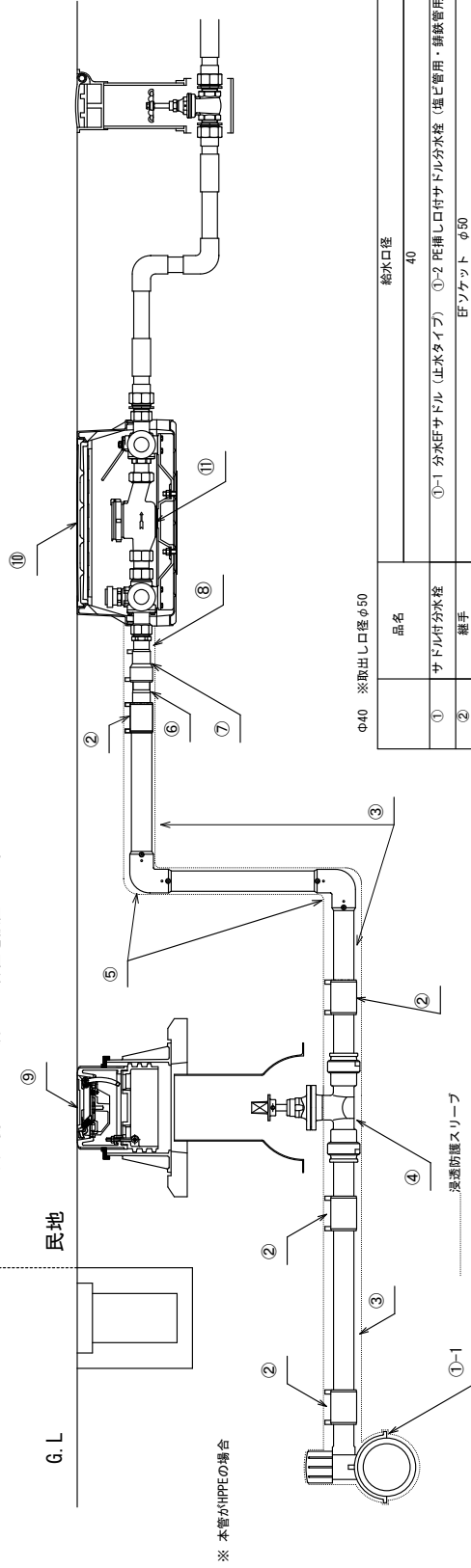
※給水管撤去時は既設サドル分水栓に浸透防護スリーブを施工すること。
 ※錆び管の場合は専用のポリエチレンスリーブを使用すること。

図11-6

給水管標準横断図面 (Φ40)
メーターバイパスユニット仕様



※ 民地側 1. 5m未満に仕切弁を設置のこと。



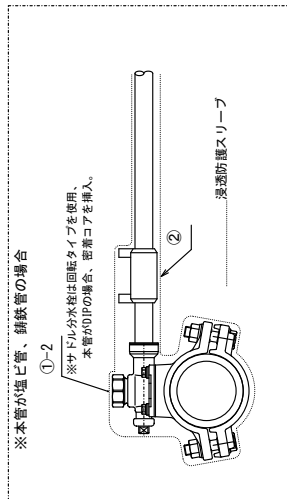
Φ40 ※ 取出し口径φ50

品名	給水口径
サドル分水栓	40
① 分水EFサドル (止水タイプ) ①-2 PE挿し口付サドル分水栓 (塩ビ管用・鋼鉄管用)	
② 継手 EFソケット φ50	
③ 給水管 水道配水用ポリエチレン管 JWWA K144 φ50	
④ 止水栓 PE挿し口付ソフシール仕切弁 φ50	
⑤ 継手 EFエルボ φ50	
⑥ 継手 JWWA-PWA変換継手 φ50×φ50PWA	
⑦ 継手 EFLデュユーサφ50×φ40	
⑧ オネジソケット	
⑨ 仕切弁 LJV2D-HK、FRP筒：B-400J、座台：THP-11	
⑩ 量水器 40mm用メーターバイパスユニット 逆止弁付	
⑪ 量水器 上下水道課貸与	

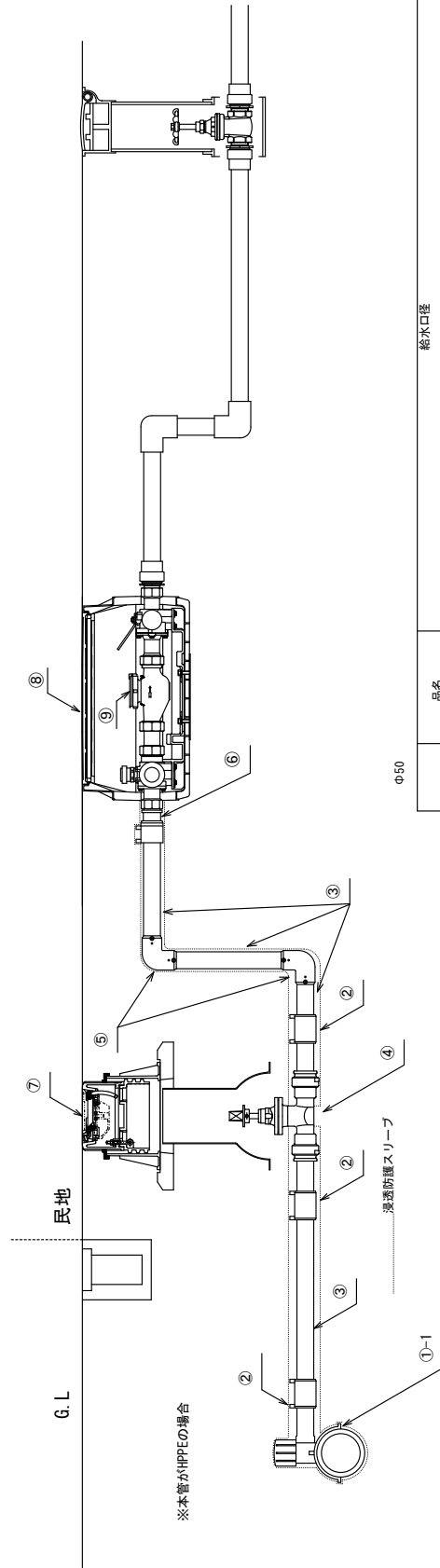
※ 注意 分水EFサドル (止水タイプ) × 50ISO外径品使用のこと。
 ※ 給水管撤去時は既設サドル分水栓に浸透防護スリーブを施工すること。
 ※ 鋼鉄管の場合は専用のポリエチレンスリーブを使用すること。

図11-7

給水管標準横断面図面 (Φ50)
メーターバイパスユニット仕様



※民地側1.5m未満に仕切弁籠を設置のこと。



Φ50

品名	給水口径
① サドル分水栓	50
② 継手	①-1 分米サドル (止水タイプ) ①-2 押出し口付サドル分水栓 (塩ビ管用・鍍鉄管用)
③ 給水管	EFソケット
④ 止水栓	水道配水用ポリエチレン管 J114A K144
⑤ 継手	PE押し口付ソフトソール仕切弁
⑥ 継手	EFエルボ
⑦ 仕切弁籠	オネジソケット
⑧ 量水器籠	LJVTD-HK、FR簡：B-400J、産台：THP-11
⑨ 量水器	50mm用メーターバイパスユニット 逆止弁付 上下水道課貸与

- ※注意 分水EFサドル (止水タイプ) × 50I50外径品使用のこと。
- ※給水管撤去時は既設サドル分水栓に浸透防護スリーブを施工すること。
- ※鍍鉄管の場合は専用のポリエチレンスリーブを使用すること。

2. メーター覆

三条市で使用するメーター覆は以下のとおりである。

① メーター口径 13～40

メーター口径 $\phi 13 \sim \phi 25$ の場合

メーター口径 $\phi 40$ の場合

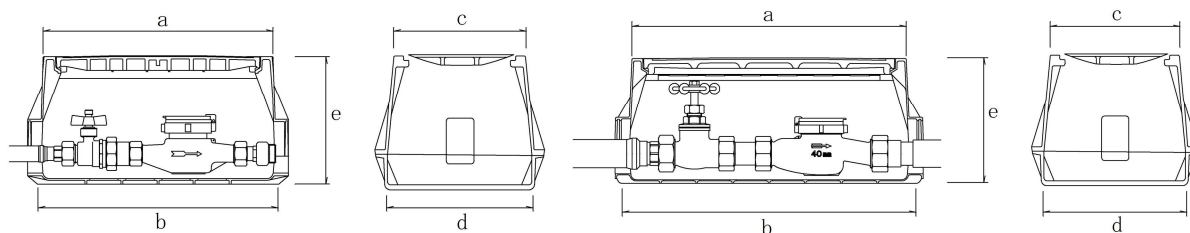


表 11-1 使用メーター覆表

承認メーカー及び型式		メーター口径 (mm)	覆寸法 (mm)				
			a	b	c	d	e
前澤化成	MB-13SB	13	327	342	225	235	202
	MB-20SB	20	414	420	275	282	230
	MB-25SB	25	484	490	281	288	230
	MB-40SF	40	568	580	342	350	260
前澤化成 (鉄蓋)	MB-13SCD	13	327	342	225	235	202
	MB-20D	20	402	405	255	277	257
	MB-25D	25	500	520	287	296	290
アロン化成	M-13TLR	13	333	342	224	235	200
	M-20BTLR	20	411	430	278	297	230
	M-25SLR	20	459	461	239	241	240
	M-25TLR	25	470	490	270	290	233
	M3040TL	40	580	590	340	350	260

図 11-8 φ40、50 図面

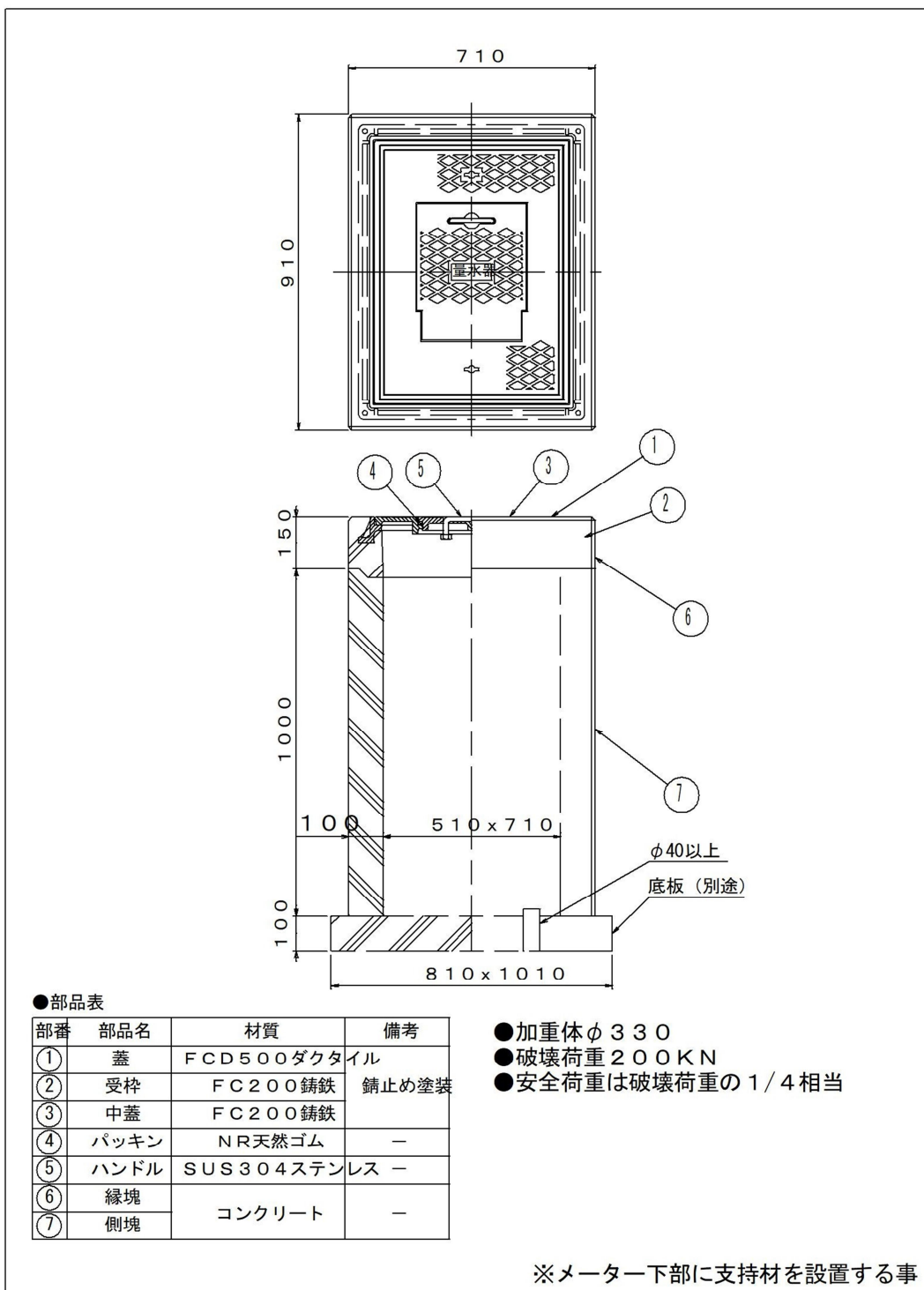
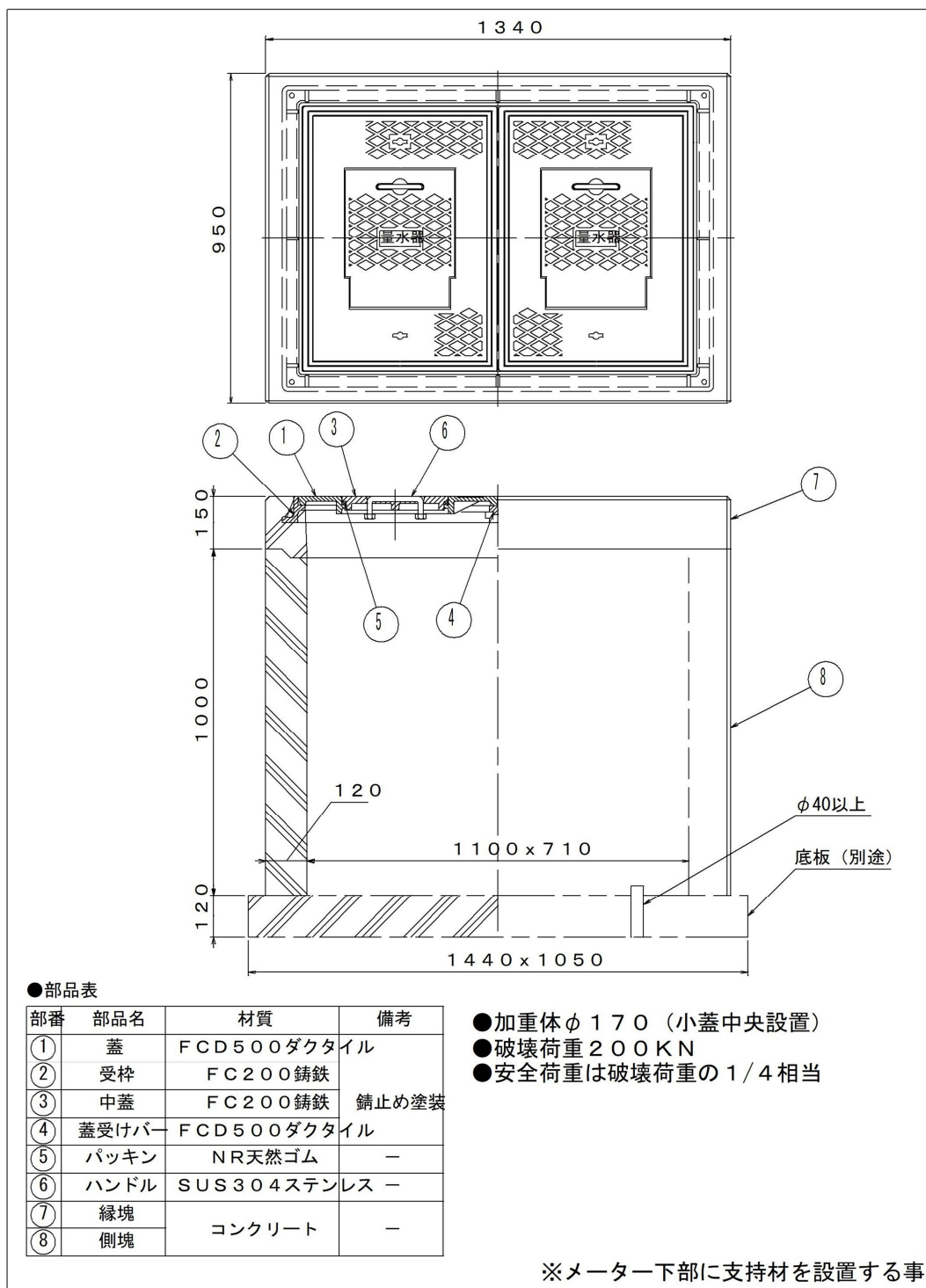


図 11-9 φ75、100 図面



11.2 メーターユニットについて

1. メーターユニットの標準化について

配管作業の簡素化や配管時の芯ずれ防止等を図るため、水道メーター周りの給水用具の新設及び入替を行う場合は、直結止水栓・逆止弁がユニット化された「メーターユニット」の使用を標準仕様とする*。なお、使用するメーターユニットについては、水道事業者の承認を得ている材料を使用すること。

※令和8年4月1日より適用するが、令和8年4月1日から令和9年3月31までを移行期間として設け、本期間中は旧使用の在庫がある場合は、それを使用しても良い。ただし、メーターユニットに近い構造となるよう、逆止弁を設置すること。